

## FICHE TECHNIQUE modèle COULISSANT Ajouré Motorisé SOMFY




Moteur pour coulissant **SOMFY FREEVIA 390**

**SENS DE L'OUVERTURE :**

Refoulement à droite ou à gauche en fonction de l'assemblage

**DIMENSIONS en mm (cf. : verso du document) :**

La largeur est donnée entre piliers, et la hauteur du sol au haut du montant.

	<b>Hauteur</b>	<b>Largeur</b> entre piliers comprise entre	<b>Dimension finie</b> de montant à montant
	<b>1 200 mm</b>	<b>2 950 mm</b> et <b>3 050 mm</b>	<b>3 080 mm</b>

**COULEUR :**

RAL 9010

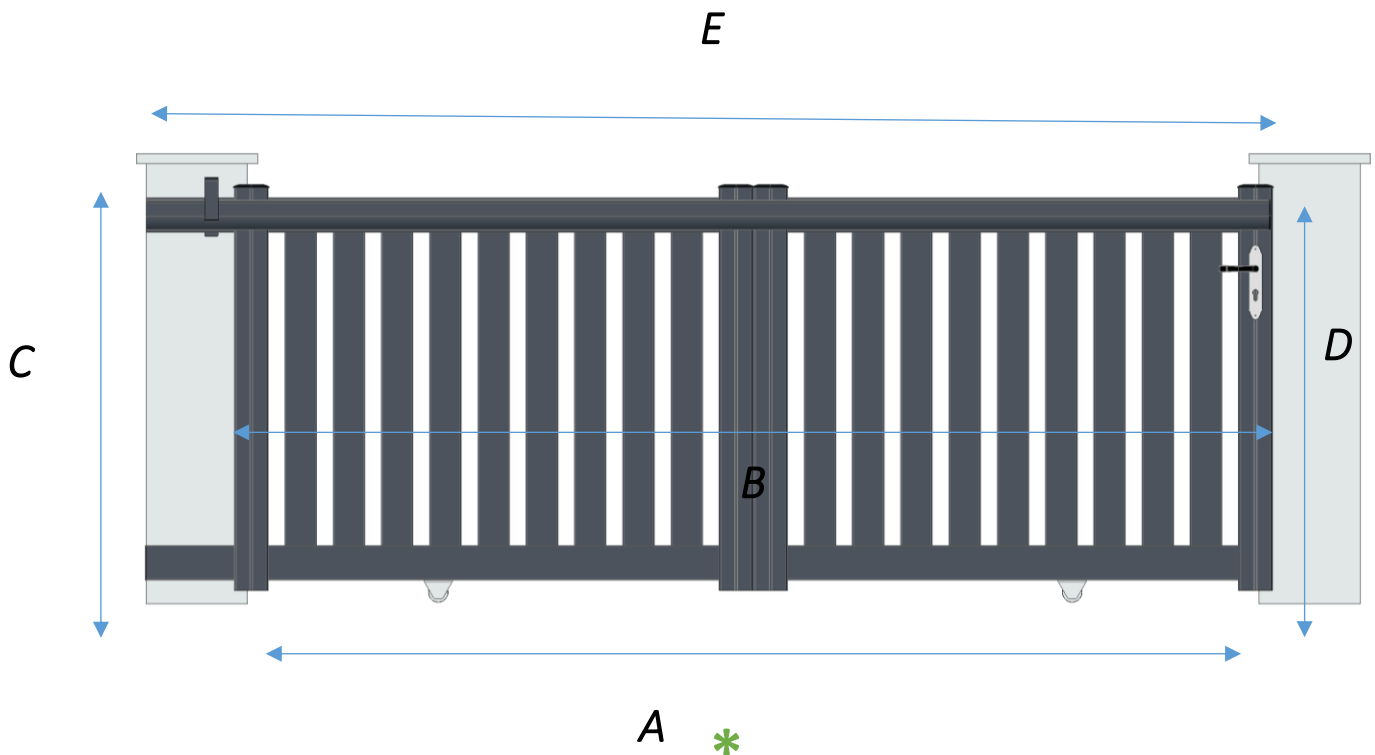
**DESCRIPTIF :**

- ✓ Profils aluminium alliage AA6060
- ✓ Épaisseur d'aluminium d'environ 2 mm
- ✓ Traverses : 102 x 30 mm
- ✓ Montants : 102 x 38 mm
- ✓ Barreaux 95 x 20 mm
- ✓ Modèle droit
- ✓ Assemblage mécanique
- ✓ Produit conforme à la norme NF EN 13241.1 :2004
- ✓ Marquage du produit selon cette norme
- ✓ Avec motorisation SOMFY FREEVIA 390
- ✓ Crémaillère en nylon armature métal
- ✓ Certifications : QUALICOAT et QUALIMARINE
- ✓ Sans serrure



ACCESSOIRES de pose (garantis 1 an) :

Tous les accessoires sont fournis : Pièce de réception, Pièce de guidage et rail. (Sauf les fixations. Ex : chevilles, vis, scellement chimique. Demandez conseil à un professionnel.



Vue intérieure

	Modèle ajouré
<b>A</b> - Largeur entre pilier sans jeu *	3000
<b>B</b> - Largeur de montant à montant	3080
<b>C</b> - Hauteur utile minimum sous chapeau	1300
<b>D</b> - Hauteur du sol au haut du montant	1200
<b>E</b> - Largeur du portail fini	3350

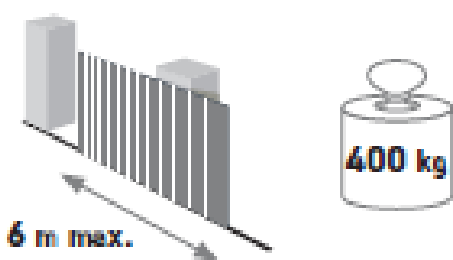
\* La tolérance de la Largeur entre piliers est **de plus ou moins 50mm** à celle indiquée dans le tableau ci-dessus.

# FREEVIA 390

## motorisation à crémaillère pour portail coulissant



Référence 2401413  
0,30x0,28x0,390m  
5,9 kg



3 Ans de garantie



FABRIQUÉ EN FRANCE



### Facile à installer

- Connexion simple grâce au bornier de couleurs numéroté
- Template d'installation
- Télécommandes préprogrammées

### Confort d'utilisation

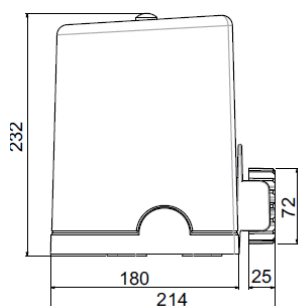
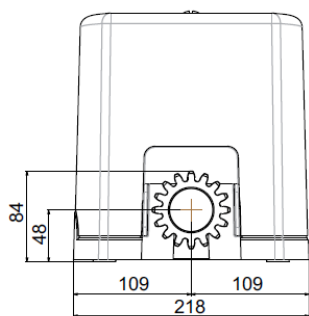
- Ouverture piétonne
- Mode automatique


### Sécurisé

- Détection d'obstacle automatique
- Déverrouillage manuel
- Compatibilité batterie de secours en cas de coupure de courant (réf.. 2 400 720)

### Exclusivité Somfy

- Pilotable avec le smartphone *via* TaHoma



Nombre d'ouverture par jour maxi	20
Température de fonctionnement	-20°C à +60°C
Type de moteur	24V
Consommation en veille	4,5W
Programmation automatique	●
Ouverture piétonne	●
Ouverture manuelle	●
Nombre de télécommandes mémorisables	16
Ralentissement en fin d'ouverture et fermeture	●
Technologie	
Indice de protection	IP 44
Compatible batterie	●