

## FICHE TECHNIQUE modèle Plein Motorisé SOMFY



*Ouvrant à la française uniquement*


SENS DE L'OUVERTURE :

Poussant droite ou gauche depuis l'extérieur, en fonction de l'assemblage


DIMENSIONS en mm (cf. : verso du document) :

La largeur est donnée entre piliers, et la hauteur du sol au haut du montant.

Moteur pour deux vantaux **SOMFY EVOLVIA 390**

	Hauteur	Largeur entre piliers comprise entre	Dimension finie de montant à montant
	1 500 mm	3 000 mm et 3 050 mm	2 950 mm

COULEUR :

RAL 7016 

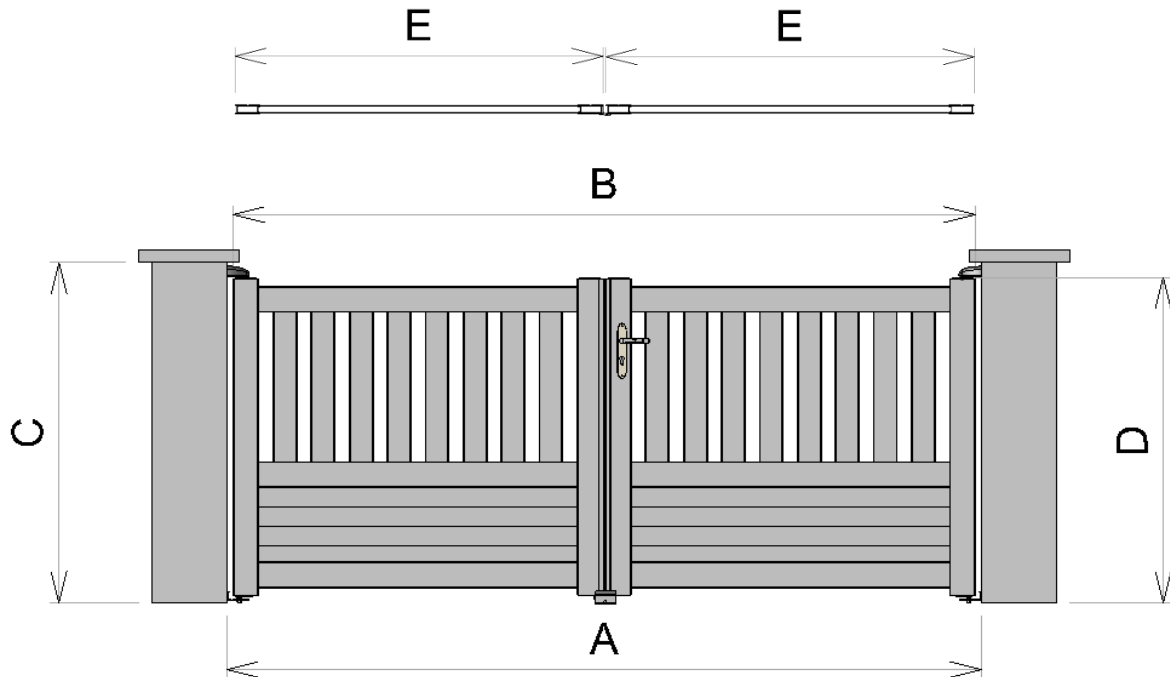
DESCRIPTIF :

- ✓ Profils aluminium alliage AA6060
- ✓ Traverses : 102 x 30 mm
- ✓ Montants : 102 x 38 mm
- ✓ Épaisseur d'aluminium d'environ 2 mm
- ✓ Remplissage panneau 200 x 20 mm (pas de 200 mm)
- ✓ Modèle droit
- ✓ Assemblage mécanique
- ✓ Produit conforme à la norme NF EN 13241.1 :2004
- ✓ Marquage du produit selon cette norme
- ✓ Certifications : QUALICOAT et QUALIMARINE
- ✓ Avec motorisation à bras SOMFY EVOLVIA 390
- ✓ Sans serrure

GARANTIE  
3 ANS

ACCESSOIRES de pose (garantis 1 an) :

Tous les accessoires sont fournis : gonds réglables haut et bas, sabot central zingué. (Sauf les fixations.  
Ex : chevilles, vis, scellement chimique. Demandez conseil à un professionnel)



	Modèle plein
<b>A</b> -Largeur entre pilier sans jeu *	3000
<b>B</b> -Largeur de montant à montant	2950
<b>C</b> - Hauteur utile minimum sous chapeau	1600
<b>D</b> -Hauteur du sol au haut du montant	1500
<b>E</b> -Largeur du vantail de montant à montant	1470

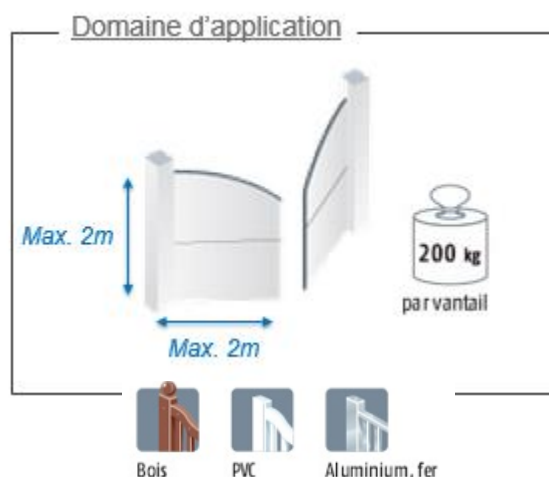
\* La quincaillerie fournie tolère une Largeur entre piliers **supérieure** à celle indiquée dans le tableau ci-dessus. Cette valeur est de 25mm pour un portillon et de 50mm pour un portail.

# EVOLVIA 390

## motorisation à bras pour portail battant



Référence 2401154  
0,27x0,375x0,590m  
14,596 kg



3

Ans de garantie



FABRIQUÉ EN FRANCE

TaHoma<sup>®</sup>  
COMPATIBLE

### Confort d'utilisation

- Ouverture rapide et silencieuse
- Ouverture pour piéton (un seul vantail)
- Fonctionnement automatique pour une économie de temps

### Facilité d'installation

- Butées intégrées au moteur, pas besoin de butée au sol pour l'ouverture
- Connexion simple grâce au bornier de couleurs
- Télécommandes déjà enregistrées
- Boîtier électronique intégré au moteur
- Bras de conception unique qui préserve le portail en reproduisant le mouvement naturel d'une ouverture manuelle

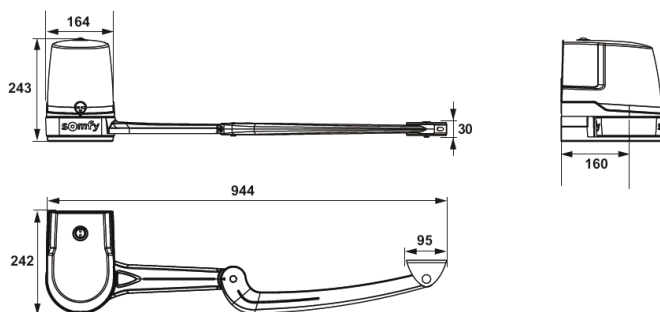
### En toute sécurité

- Détection d'obstacle automatique
- Verrouillage automatique du portail
- Déverrouillage manuel

### Exclusivité Somfy

Pilotable avec le smartphone *via* TaHoma

#### ■ Encombrement des moteurs (en mm)



Alimentation	230 V-50Hz / 24V (en solaire)
Type de moteur	24 V
Puissance du moteur	120 W
Puissance maxi consommée (avec éclairage de zone)	600 W
Consommation en veille	4,5 W
Fréquence maximum de manoeuvres par jour	20 cycles / jour 10 cycles / jour en solaire
Temps d'ouverture*	10 s à 90°
Détection d'obstacle automatique	Conforme à la norme EN 12 453
Température de fonctionnement	-20°C à +60°C
Protection thermique	Oui
Indice de protection	IP 44
Récepteur radio intégré	Oui
Télécommandes : - Fréquence radio - Portée en champ d'usage - Quantité mémorisable	433,42 MHz, < 10 mW ~ 30 m 16
Connexions possibles : - Sortie pour feu orange - Sortie éclairage  - Sortie alimentation accessoires - Entrée pour batterie de secours - Entrée pour cellules photo-électriques - Entrée de commande de type contact sec	Clignotante, 24 V, 10 W maximum 500 W maxi en 230 V (halogène ou incandescence uniquement) 24 Vdc / 15 W maxi Oui Oui Oui, uniquement en 230 V

\* Pour un portail de 50 kg, auto-apprentissage de la vitesse du portail en fonction de son poids.