

FICHE TECHNIQUE modèle Plein

Motorisé SOMFY



Ouvrant à la française uniquement

SENS DE L'OUVERTURE :


Poussant droite ou gauche depuis l'extérieur, en fonction de l'assemblage

DIMENSIONS en mm (cf. : verso du document) :

La largeur est donnée entre piliers, et la hauteur du sol au haut du montant.



Moteur pour deux vantaux **SOMFY EVOLVIA 390**

	Hauteur	Largeur entre piliers comprise entre	Dimension finie de montant à montant
	1 500 mm	3 500 mm et 3 550 mm	3 450 mm

COULEUR :

RAL 9010

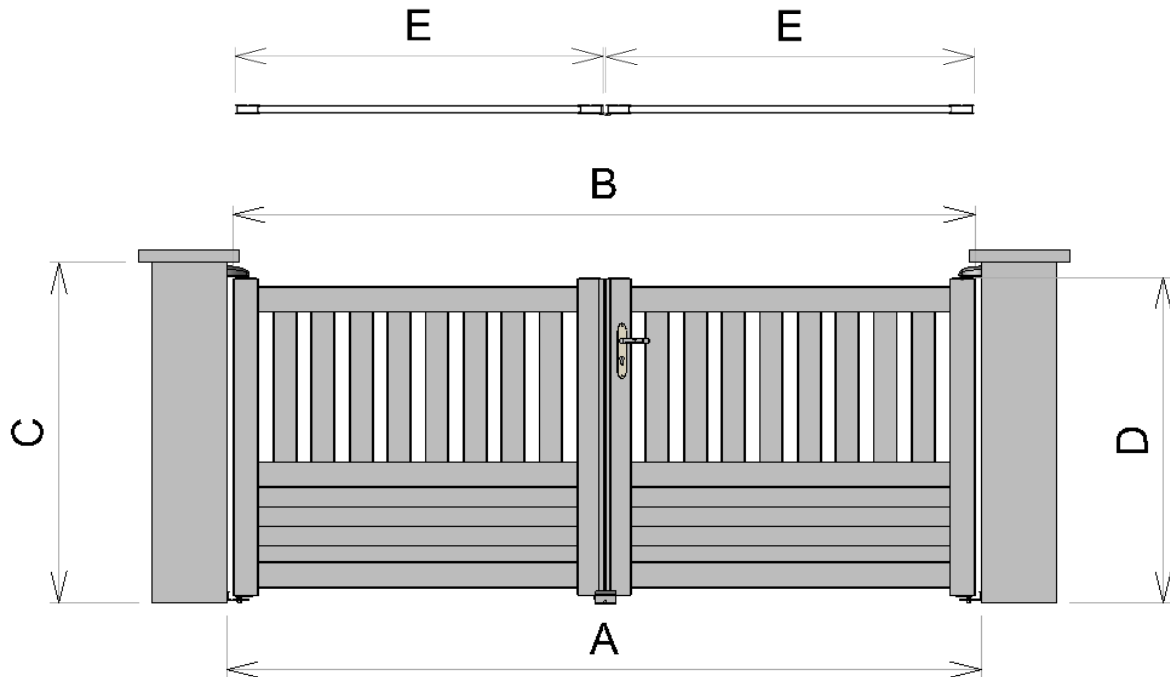
DESCRIPTIF :

- ✓ Profils aluminium alliage AA6060
- ✓ Traverses : 102 x 30 mm
- ✓ Montants : 102 x 38 mm
- ✓ Épaisseur d'aluminium d'environ 2 mm
- ✓ Remplissage panneau 200 x 20 mm (pas de 200 mm)
- ✓ Modèle droit
- ✓ Assemblage mécanique
- ✓ Produit conforme à la norme NF EN 13241.1 :2004
- ✓ Marquage du produit selon cette norme
- ✓ Certifications : QUALICOAT et QUALIMARINE
- ✓ Avec motorisation à bras SOMFY EVOLVIA 390
- ✓ Sans serrure

GARANTIE
3 ANS

ACCESSOIRES de pose (garantis 1 an) :

Tous les accessoires sont fournis : gonds réglables haut et bas, sabot central zingué. (Sauf les fixations. Ex : chevilles, vis, scellement chimique. Demandez conseil à un professionnel)



	Modèle plein
A -Largeur entre pilier sans jeu *	3500
B -Largeur de montant à montant	3450
C - Hauteur utile minimum sous chapeau	1600
D -Hauteur du sol au haut du montant	1500
E -Largeur du vantail de montant à montant	1720

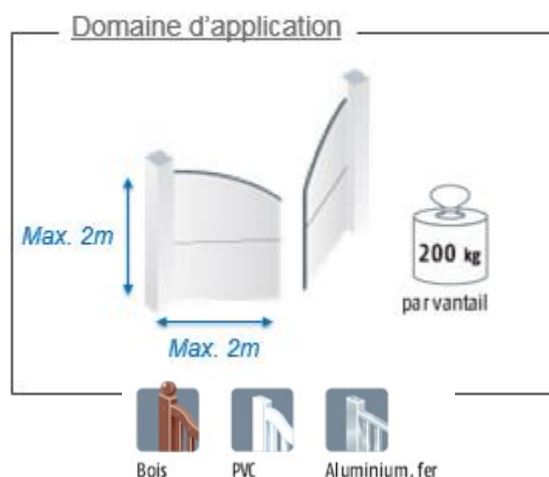
* La quincaillerie fournie tolère une Largeur entre piliers **supérieure** à celle indiquée dans le tableau ci-dessus. Cette valeur est de 25mm pour un portillon et de 50mm pour un portail.

EVOLVIA 390

motorisation à bras pour portail battant



Référence 2401154
0,27x0,375x0,590m
14,596 kg



3

Ans de garantie



FABRIQUÉ EN FRANCE



Confort d'utilisation

- Ouverture rapide et silencieuse
- Ouverture pour piéton (un seul vantail)
- Fonctionnement automatique pour une économie de temps

Facilité d'installation

- Butées intégrées au moteur, pas besoin de butée au sol pour l'ouverture
- Connexion simple grâce au bornier de couleurs
- Télécommandes déjà enregistrées
- Boîtier électronique intégré au moteur
- Bras de conception unique qui préserve le portail en reproduisant le mouvement naturel d'une ouverture manuelle

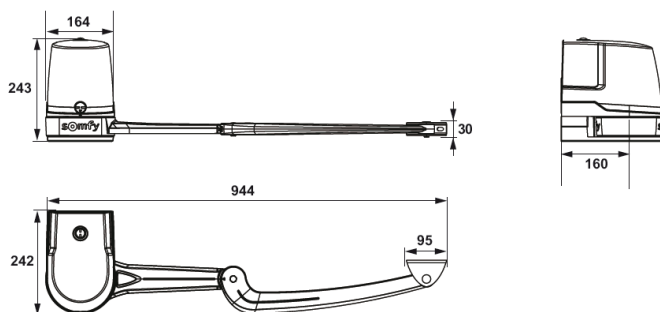
En toute sécurité

- Détection d'obstacle automatique
- Verrouillage automatique du portail
- Déverrouillage manuel

Exclusivité Somfy

Pilotable avec le smartphone *via* TaHoma

■ Encombrement des moteurs (en mm)



Alimentation	230 V-50Hz / 24V (en solaire)
Type de moteur	24 V
Puissance du moteur	120 W
Puissance maxi consommée (avec éclairage de zone)	600 W
Consommation en veille	4,5 W
Fréquence maximum de manoeuvres par jour	20 cycles / jour 10 cycles / jour en solaire
Temps d'ouverture*	10 s à 90°
Détection d'obstacle automatique	Conforme à la norme EN 12 453
Température de fonctionnement	-20°C à +60°C
Protection thermique	Oui
Indice de protection	IP 44
Récepteur radio intégré	Oui
Télécommandes :	
- Fréquence radio	433,42 MHz, < 10 mW
- Portée en champ d'usage	~ 30 m
- Quantité mémorisable	16
Connexions possibles :	
- Sortie pour feu orange	Clignotante, 24 V, 10 W maximum
- Sortie éclairage	500 W maxi en 230 V (halogène ou incandescence uniquement)
- Sortie alimentation accessoires	24 Vdc / 15 W maxi
- Entrée pour batterie de secours	Oui
- Entrée pour cellules photo-électriques	Oui
- Entrée de commande de type contact sec	Oui, uniquement en 230 V

* Pour un portail de 50 kg, auto-apprentissage de la vitesse du portail en fonction de son poids.